



Nuša Cvelbar

STOŽEC

Vsebina dokumenta je avtorsko zaščitena. Gradivo je v dani obliki dostopno brezplačno in povsem in brez omejitev uporabnikom na voljo za osebno uporabo kot npr. za namene učenja in / ali izvajanja pouka. Gradiva brez dovoljenja upravljavca portala ni dovoljeno objavljati na drugih spletnih portalih, spletnih učilnicah ipd. Gradivo je brezplačno dostopno na https://si.openprof.com/wb/poglavje:stožec/809/?utm_source=pdf.

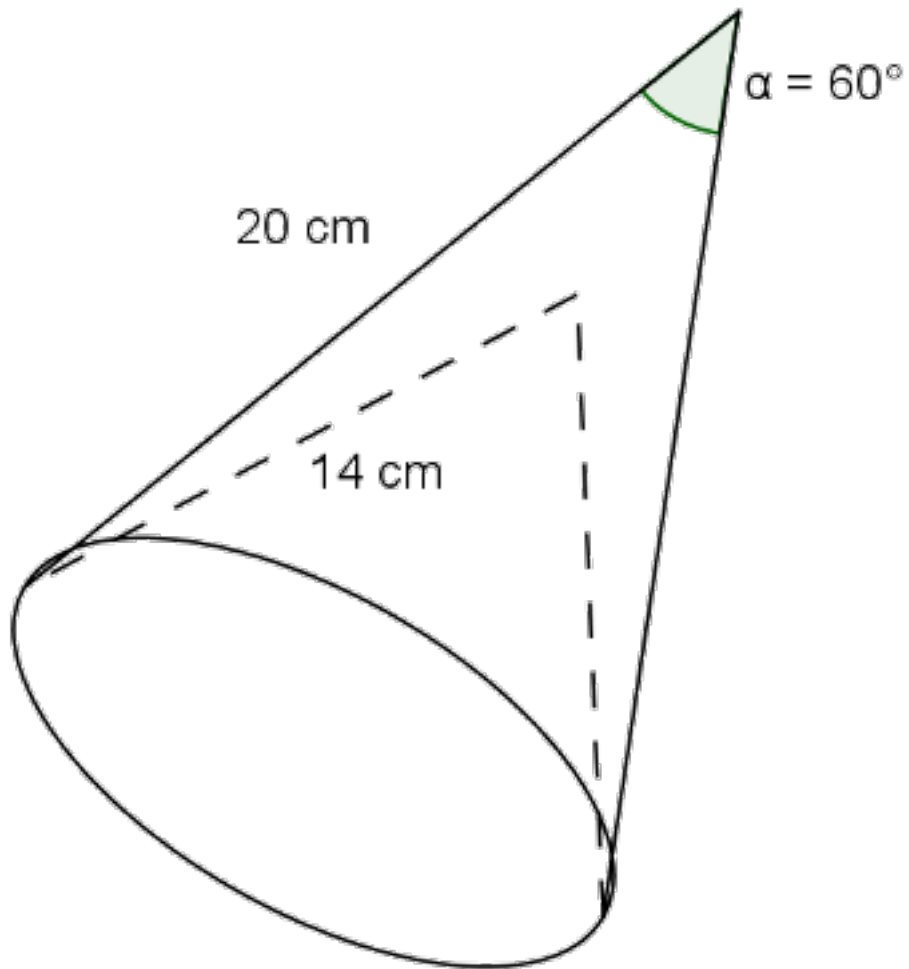
OpenProf.com, oktober 2018

1 Stožec - vaje

1. Imamo podan stožec s polmerom $r = 5 \text{ cm}$ in višino $v = 13 \text{ cm}$. Izračunajte njegovo prostornino in površino.
2. Imamo podan stožec s stranico $s = 1,96 \text{ dm}$ in višino $v = 1,21 \text{ dm}$. Izračunajte njegovo prostornino in površino.
3. Koliko meri površina in koliko prostornina pokončnega stožca, ki ima dolžino stranice $s = 18 \text{ cm}$ in polmer osnovne ploskve $r = 7 \text{ cm}$?
4. 11 cm visok stožec ima obseg osnovne ploskve $o = 33 \text{ cm}$. Izračunajte površino in prostornino tega stožca.
5. Izračunaj središčni kot α v ravnino razgrnjenega plašča stožca. Kot φ ob vrhu stožca meri 35° njegova stranica pa meri 8 cm .
6. Izračunajte prostornino in površino pokončnega stožca visokega $9,5 \text{ cm}$, katerega stranica in osnovna ploskev oklepata kot 60° .
7. Koliko meri stranica s 6 cm visokega stožca, ki ima ploščino osnovne ploskve $O = 36 \text{ cm}^2$?
8. Imamo podan stožec, ki ima ploščino osnovne ploskve $O = 60 \text{ cm}^2$ in stranico $s = 14 \text{ cm}$. Izračunajte njegovo prostornino in površino.
9. Pokončni stožec ima ploščino plašča $pl = 140 \text{ cm}^2$, polmer osnovne ploskve pa $r = 6 \text{ cm}$. Izračunajte njegovo prostornino.
10. Koliko meri polmer osnovne ploskve r stožca s površino $P = 274 \text{ cm}^2$ in stranico $s = 22 \text{ cm}$?
11. Izračunajte stranico, višino in prostornino pokončnega stožca s površino $867\pi \text{ cm}^2$ in polmerom osnovne ploskve 17 cm .
12. Izračunaj volumen stožca katerega plašč meri 1200 cm^2 , obseg osnovne ploskve pa 90 cm .
13. Pokončni stožec, katerega obseg osnovne ploskve meri $4\pi \text{ dm}$, ima za osni presek pravokotni trikotnik. Koliko merita njegova površina in prostornina?
14. Koliko meri stranica s 6 cm stožca, ki ima ploščino osnovne ploskve $O = 90 \text{ cm}^2$, ploščina plašča pa meri $pl = 152 \text{ cm}^2$?
15. Izračunaj površino enakostraničnega stožca s prostornino 400 cm^3 .

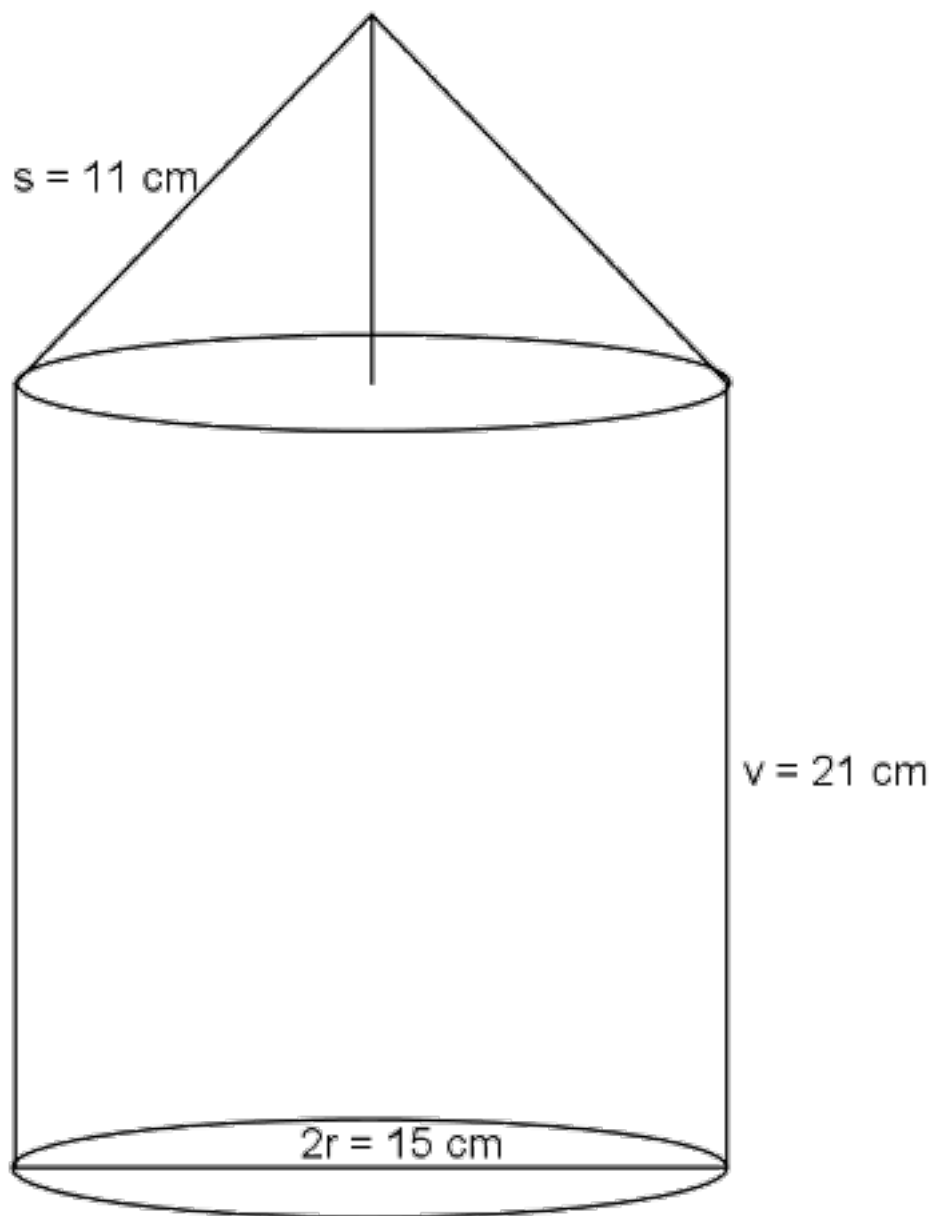
16. Koliko meri polmer osnovne ploskve r 18 cm visokega stožca s prostornino $V = 400\text{ cm}^3$?
17. Podan imamo pokončni stožec s ploščino osnega preseka $S = 480\text{ cm}^2$ in premerom osnovne ploskve $d = 50\text{ cm}$. Izračunajte njegovo površino in prostornino.
18. Izračunajte površino in prostornino pokončnega stožca, ki ima za osni presek enakostranični trikotnik s ploščino $S = 23\pi\text{ cm}^2$.
19. Alenka izdeluje klobuk v obliki enakostraničnega stožca. Kako visok klobuk bo izdelala, če meri ploščina njegovega plašča $pl = 50\pi\text{ dm}^2$. Klobuk bo napolnila z vato. Koliko dm^3 vate potrebuje?
20. Koliko meri središčni kot pri izravnem plašču enakostraničnega stožca?
21. Izračunajte kot ob vrhu osnega preseka stožca, katerega plašč dobimo, če zavijemo tri četrt kroga s polmerom 5 cm .
22. Izračunajte središčni kot v ravnino razgrnjenega plašča pokončnega stožca s prostornino 100 dm^3 in polmerom osnovne ploskve $r = 5\text{ dm}$.
23. Izračunajte središčni kot v ravnino izravnane stožca katerega plašč je štirikratnik osnovne ploskve.
24. Ploščina osnega preseka stožca, katerega stranica je enaka trikratniku polmera osnovne ploskve, meri 120 cm^2 . Izračunajte površino in prostornino tega stožca ter središčni kot v ravnino razgrnjenega plašča.
25. Iz tretjine in polovice kroga zavijemo stožec. Izračunajte razmerje njunih prostornin.
26. Razmerje med ploščino osnovne ploskve in ploščino plašča stožca je $6 : 17$. Koliko meri prostornina in koliko površina tega stožca, če je njegova višina enaka 20 cm ?
27. Izračunajte središčni kot v ravnino razgrnjenega plašča stožca, katerega polmer in višina sta v razmerju $2 : 3$.
28. Izračunajte prostornino 20 cm visokega stožca, ki ima osnovno ploskev in plašč v razmerju $6 : 23$.
29. Pokončni stožec ima ploščino osnovne ploskve $O = 155\text{ cm}^2$, plašč pa je enak trikratniku osnovne ploskve. Koliko meri prostornina takega stožca?
30. Koliko meri prostornina stožca s polmerom osnovne ploskve $r = 15\text{ cm}$ in plaščem, ki je štirikratnik osnovne ploskve?
31. Podana imamo dva pokončna stožca, ki imata isto osnovno ploskev. Kakšno je razmerje prostornin stožcev, če je plašč prvega stožca 16 -kratnik, plašč drugega pa 6 -kratnik osnovne ploskve?

32. Sonja je svojemu očetu natočila pijačo v kozarec, ki ima obliko obrnjenega pokončnega stožca z višino 65 mm . Če bi ga napolnila do roba, bi bilo v njem 125 ml tekočine. Izračunajte višino pijače v kozarcu, če oče spije polovico do roba natočenega kozarca. Kolikšen je premer tega kozarca pri robu?
33. V peskokopu, so imeli pesek v zabojnikih oblike stožca. Preden je tovornjak naložil pesek, je pesek segal 5 m visoko, obseg ob vznožju pa je meril 21 m . Koliko peska so naložili na tovornjak, če se je višina peska znižala za $0,5 \text{ m}$, obseg ob vznožju pa zmanjšal za 1 m ?
34. Mirko je v trgovini kupil $17,6 \text{ cm}$ dolg svinčnik v obliki pravilne šeststrane prizme z osnovnim robom $3,2 \text{ mm}$. Doma je svinčnik na eni strani ošilil v obliko stožca s stranico 17 mm . Izračunajte koliko odstotkov svinčnika predstavljajo ošilki?
35. Tomaž je v trgovini kupil kornet, katerega stranica je brez sladoleda dolga 18 cm , odprtina na vrhu korneta pa ima premer 4 cm . Izračunajte koliko sladoleda je v kornetu, če gleda iz korneta 2 cm sladoleda.
36. Ploščina osnovne ploskve stožca je $36\pi \text{ cm}^2$. Izračunajte polmer r_1 vzporednega preseka, ki razpolavlja višino stožca v . Izračunajte še kolikšen del prostornine predstavlja prostornina zgornjega dela stožca.
37. Pravilni tristrani piramidi očrtamo stožec. Dolžina osnovnega roba piramide je $a = 4 \text{ cm}$, dolžina njenega stranskega roba $s = 9 \text{ cm}$. Izračunajte prostornino in površino dobljenega stožca.
38. Izračunajte prostornino in površino telesa na sliki.



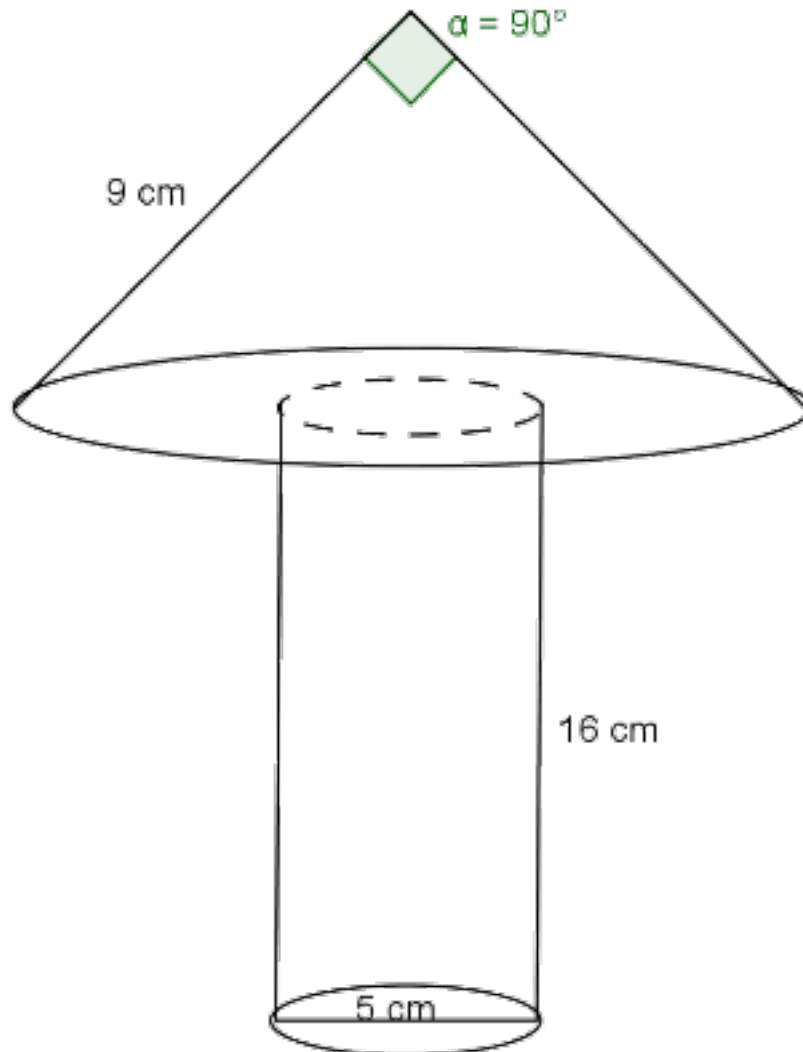
Slika telesa

39. Izračunajte prostornino in površino telesa na sliki.



Slika telesa

40. Izračunajte prostornino in površino telesa na sliki.



Slika telesa

41. Določi razmerje prostornin stožca in največje pravilne štiristrane piramide, ki jo izrežemo iz stožca.
42. Železni zaboj z dolžino 5 m, širino 2,1 m in višino 0,8 m je polen peska, ki ga pretresemo v 0,9 m visok pokončni stožec. Izračunajte premer osnovne ploskve nastalega stožca.
43. Izračunajte površino in prostornino telesa, ki ga dobimo, če trapez $ABCD$ s stranici $a = 12$ cm, $b = 6$ cm, $c = 4$ cm in $d = 8$ cm, zavrtimo okoli stranice a za polni kot.